

## ご利用の前に必ずお読みください

# AQUOS wish SH-M20

## クイックスタートガイド

お読みになった後は、いつでも見るこができる場所に必ず保存してください。  
詳しい操作説明は、「取扱説明書(PDFファイル)」をご覧ください。  
次のサイトでダウンロードしてください。  
[http://k-tai.sharp.co.jp/support/other/wish\\_simfree/manual/index.html](http://k-tai.sharp.co.jp/support/other/wish_simfree/manual/index.html)



左記のQRコードから上記サイトにアクセスできます。



1版  
22A TO

### 本端末のご利用について

- 本端末は、5G・LTE・W・CDMA・GSM／GPRS・無線LAN方式に対応しています。
- 本端末は無線を使用しているため、トンネル・地下・建物の中などで電波が届かない場所、屋外でも電波の弱い場所、携帯電話サービスエリア外でご使用できません。また、高層ビル・マンションなど的高層階で見晴らしの良い場所であってもご使用できない場合があります。なお、電波が強く電波状態が【F】を表示している状態で、移動せずに使用している場合でも通話が切れる場合がありますので、ご了承ください。
- 本端末は電波を利用している関係上、第三者により通話を傍受されるケースもないとはいえません。しかし、5G・LTE・W・CDMA・GSM／GPRS方式では秘話機能をすべての通話について自動的にサポートしますので、第三者が受信機で傍受したとしても、ただの雑音とし聞き取れません。
- 本端末は、音声をデジタル信号に変換して無線による通信を行っていることから、電波状態の悪い場所へ移動するなど、送信されてきたデジタル信号を正確に復元できない場合には、実際の音声と異なって聞こえる場合があります。
- アプリおよびサービス内容は、将来予告なく変更される場合があります。ディスプレイは、非常に高度な技術を駆使して作られています。一部に点灯しないドットや空筒灯するドットが存在する場合があります。これはディスプレイの特性であり故障ではありませんので、あらかじめご了承ください。
- 市販の周辺機器については、当社では動作保証はいたしませんので、あらかじめご了承ください。
- 5.2GHz・5.3GHz帯無線LAN(W52／W53)の屋外利用は法律で禁止されています(5.2GHz帯高出力データ通信システムのアクセスポイント／中継機を通する場合は除く)。
- この機種SH-M20の携帯電話機は、国が定めた電波の人体吸収に関する技術基準および電波防護の国際ガイドラインに適合しています。本端末の比較吸収率(SAR)については、取扱説明書(PDFファイル)をご覧ください。
- 輸出管理規制については、取扱説明書(PDFファイル)をご覧ください。

- 7 -

**警告**

**禁止** 子供が使用する場合は、保護者取り扱いの方法を教え、誤った使いかたをさせないでください。  
誤飲、けが、感電などの原因となります。

**禁止** 乳幼児の手が届く場所に置かないでください。  
nanoSIMカード／microSDカードトレイ／クイックスイッチアダプター(試供品)などの小さい部品の保管場所には特にご注意ください。  
誤飲、けが、感電などの原因となります。

- 本端末を継続してご使用になる場合や充電中は温度が高くなることがありますのでご注意ください。また、衣類のポケットに入れたり、眠ってしまったりするなどして、意図せず継続して触れることがないようにご注意ください。アプリ、通話、データ通信や動画視聴など、長時間の使用や充電中は、本端末やACアダプターの温度が高くなることがあります。温度の高い部分に直接長時間触れるとお客様の体質や体調によっては肌の赤みやかゆみ、かぶれ、低温やけどなどの原因となります。

### 本端末の取り扱いについて

**危険**

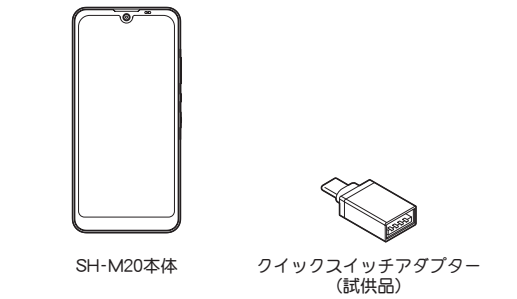
**禁止** 火の中に投入したり、熱を加えたりしないでください。  
火災、やけど、けがなどの原因となります。

**禁止** 鋭利なもの(釘など)を刺したり、硬いもの(ハンマーなど)で叩いたり、踏みつけたりするなど過度な力を加えないでください。  
火災、やけど、けがなどの原因となります。

**指示** 本端末内部の物質が目や口などに入った場合は、すぐきれいな水で洗った後、直ちに医師の診療を受けてください。本端末内部の物質などの影響により、失明や体調不良などの原因となります。

- 14 -

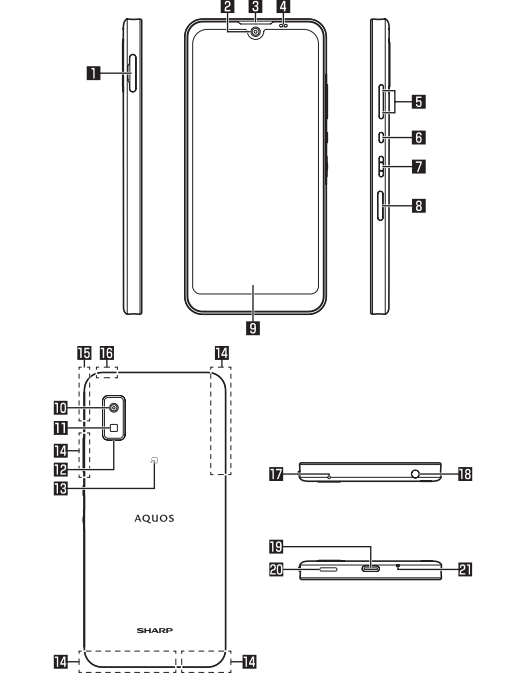
### 本体付属品



- 本端末に対応する別売品については次のサイトをご覧ください。  
[http://k-tai.sharp.co.jp/support/other/wish\\_simfree/index.html](http://k-tai.sharp.co.jp/support/other/wish_simfree/index.html)
- 本書の内容の一部または全部を無断転載することは禁止されています。
- 本書の内容に関して、将来予告なしに変更することがあります。
- OSの仕様変更やサービスの変更・終了等により一部機能がご利用いただけなくなる場合があります。
- 試供品は無料修理保証の対象外です。

- 1 -

### 各部の名称と機能



- 2 -

### 安全上のご注意(必ずお守りください)

- ご使用前に、この「安全上のご注意」をよくお読みの上、正しくお使いください。また、お読みになった後は大切に保管してください。
- ここに示した注意事項は、お使いになる人や、他人への危害、財産への損害を未然に防ぐための内容を記載していますので、必ずお守りください。
- 次の表示の区分は、表示内容を守らず、誤った使用をした場合に生じる危害や損害の程度を説明しています。

<b>危険</b>	この表示は、取り扱いを誤った場合、「死亡または重傷(*)を負う可能性が想定される」内容です。
<b>警告</b>	この表示は、取り扱いを誤った場合、「死亡または重傷(*)を負う可能性が想定される」内容です。
<b>注意</b>	この表示は、取り扱いを誤った場合、「軽傷(**)を負う可能性が想定される場合および物的損害(***)の発生が想定される」内容です。

- ※1 重傷:失明・けが、やけど(高温・低温)・感電・骨折・中毒などで後遺症が残るもの、および治療入院・長期の通院を要するものを指します。
- ※2 軽傷:治療入院、長期の通院を要さない、けが、やけど(高温・低温)・感電などを指します。
- ※3 物的損害:家庭・家財および家畜・ペットなどにかかわる拡大損害を指します。

- 9 -

**指示** 病院での使用については、各医療機関の指示に従ってください。  
使用を禁止されている場所では、本端末の電源を切ってください。  
電波により電子機器や医用電気機器に悪影響を及ぼす原因となります。

- ハンズフリーに設定して通話するときや、大きな音で着信音が鳴るとき、待ち受け中などは、必ず本端末を耳から離してください。  
また、イヤホンマイクなどを本端末に装着し、ゲームや動画、音楽再生などをすることは、過度なボリュームに調節しないでください。  
ハンズフリーに設定して通話するとき、本端末から大きな音が出ます。  
待ち受け中であっても、突然の着信音やアラーム音が鳴動する場合もあります。  
大きな音を長時間連続して聞くと、難聴など耳への障害の原因となります。  
また、音量が大きすぎると周囲の音が聞こえにくく、事故の原因となります。

**指示** 心臓の弱い方は、着信バイブレータ(振動)や着信音量の設定に注意してください。  
突然の着信バイブレータ(振動)や着信音の鳴動に驚き、心臓に悪影響を及ぼす原因となります。

- 医用電気機器などを装着している場合は、医用電気機器メーカーもしくは販売業者には、電波による影響についてご確認の上ご使用ください。  
電波により医用電気機器などに悪影響を及ぼす原因となります。

- 10 -

### 注意

- 17 -

- 1 nanoSIMカード／microSDカードトレイ
- 2 インカメラ
- 3 受話口
- 4 近接センサー／明るさセンサー※1
  - 通話中に顔の接近を検知して通話を防止したり、画面の明るさの自動制御に使用したりします。
- 5 ①(中)／②(左):音量UP／DOWNキー
  - 各種音量の調節やカメラ撮影、マナーモードの使用などに使用します。
- 6 ①:アシスタントキー
  - Google アシスタント™を使用するためのキーです。
  - または、お客様の好みのアシスタントアプリを設定することも可能です。詳しくは、取扱説明書(PDFファイル)をご覧ください。
- 7 ①:電源キー
  - 電源を入れる／切るときや、画面を点灯／消灯するときに使用します。
  - 長押しすると、設定したアプリが起動します。
  - 2秒以上押すとメニューが表示され、[緊急通報][電源を切る][再起動][故障かな?と思ったら]の操作ができます。
- 8 指紋センサー※1
  - 指紋認証による、タッチパネルのロック解除などに利用します。
- 9 ディスプレイ／タッチパネル
- 10 アウトカメラ
- 11 モバイルライト
- 12 空気抜き部(カメラメッリ)
  - 性能を保つための空気抜き部となっています。
- 13 ①マーク
  - ICカードが搭載されています(取り外しはできません)。
- 14 内蔵アンテナ※2
- 15 内蔵/GPSアンテナ※2
- 16 Wi-Fi/Bluetooth®アンテナ※2
- 17 マイク
  - ハンズフリー通話中の相手の方はこちらの声を伝えます。
  - 動画撮影時の録音にも使用します。
- 18 イヤホンマイク端子
- 19 USB Type-C®接続端子
  - 充電時などに使用します。
  - USB Power Deliveryに対応しています。

- 3 -

### ■次の絵表示の区分は、お守りいただく内容を説明しています。

<b>禁止</b>	禁止(してはいけないこと)を示す記号です。	<b>濡れ手禁止</b>	濡れた手で扱ってはいけないことを示す記号です。
<b>分解禁止</b>	分解してはいけないことを示す記号です。	<b>指示</b>	指示に基づく行為の強制(必ず実行していたくこと)を示す記号です。
<b>水濡れ禁止</b>	水がかかるところで使用したり、水に濡らしたりしてはいけないことを示す記号です。	<b>電源プラグを抜く</b>	電源プラグをコンセントから抜いていただくことを示す記号です。

### 本端末、ACアダプター、nanoSIMカード、クイックスイッチアダプター(試供品)の取り扱いについて(共通)

## 危険

**禁止** 高温になる場所や熱のこもりやすい場所(火のそば、暖房器具のそば、こたつや布団の中、直射日光の当たる場所、炎天下の車内など)で使用、保管、放置しないでください。  
火災、やけど、けが、感電などの原因となります。

**禁止** 電子レンジ、IH調理器などの加熱調理器、圧力釜などの高压容器に入れたり、近くに置いたりしないでください。  
火災、やけど、けが、感電などの原因となります。

**禁止** 砂や土、泥をかけたリ、直に置いたりしないでください。また、砂などが付着した手で触れないでください。  
火災、やけど、けが、感電などの原因となります。  
防水/防塵性能については以下をご参照ください。  
[P.32「防水/防塵/耐衝撃性能」]

- 高精度な制御や微弱な信号を取り扱う電子機器の近くでは、本端末の電源を切ってください。  
電波により電子機器が誤動作するなどの悪影響を及ぼす原因となります。  
※ご注意いただきたい電子機器の例  
補聴器、補込み型心臓ペースメーカーおよび補込み型除細動器、その他の医用電気機器、その他の自動制御機器など、補込み型心臓ペースメーカーおよび補込み型除細動器、その他の医用電気機器をご使用になる方は、各医用電気機器メーカーもしくは販売業者にて電波による影響についてご確認ください。

**指示** ディスプレイ部やカメラのレンズなどのガラスを破損した際には、割れたガラスや露出した本端末の内部にご注意ください。  
破損部や露出部に触れると、やけど、けが、感電などの原因となります。

**指示** 内蔵電池内部の物質が濡れたり、顔や手などの皮膚や衣類などに付着した場合は、すぐきれいな水で洗い流してください。  
また、目や口などに入った場合は、洗浄後直ちに医師の診療を受けてください。

**指示** 自動車内で使用する場合、自動車メーカーもしくは販売業者に、電波による影響についてご確認の上ご使用ください。

**指示** ベットなどが本端末に噛みつかないようにご注意ください。  
内蔵電池の破損により、火災、やけど、けがなどの原因となります。

- 11 -

- 12 -

### 注意

- 17 -

- スピーカー
  - 着信音や音楽などがここから聞こえます。
  - ハンズフリー通話中は相手の声はこちらから聞こえます。
- 送話口／マイク
  - 通話中の相手の方にこちらの声を伝えます。
  - 動画撮影時の録音やエディター利用時の音声認識にも使用します。

- ※1 センサー部分にはシールなどを貼らないでください。
- ※2 本体内蔵されています。手で覆うと通信品質に影響を及ぼす場合があります。

- 5G対応のeSIM/nanoSIMカードの2種類をご使用の場合は、モバイルデータ通信に使用する設定としたSIMのみ、5G通信のご利用が可能です。
- 本端末の外装ケース(背面部)は取り外せません。無理に取り外そうとすると破損や故障の原因となります。
- 本端末の電池は内蔵されており、お客様ご自身では交換できません。

### イヤホンマイクについて

- クイックスイッチアダプター  
以前のスマートフォンからデータを引き継ぐときに使用します。
- クイックスイッチアダプターの使いかたについては以下をご参照ください。  
[P.6「データの引き継ぎについて」]

- 試供品は無料修理保証の対象外です。
- 試供品の仕様および外観は、改訂のため予告なく変更することがありますので、あらかじめご了承ください。

- 4 -

**禁止** 水などの液体(飲料水、汗、海水、ペットの尿など)で濡れた状態では、充電しないでください。  
また、風呂場などの水に触れる場所では、充電しないでください。  
火災、やけど、けが、感電などの原因となります。  
防水性能については以下をご参照ください。  
[P.32「防水/防塵/耐衝撃性能」]

**禁止** 本端末に強い圧力を加えたり、折損させたりしないでください。特に衣類のポケットに入れて持ち運ぶ場合は、ぶついたり、物に挟んだりしないでください。  
火災、やけど、けが、感電などの原因となります。

- ※ご注意いただきたい例
  - スポーツやスカートのポケットに入れた状態で座ったり、しゃがんだりする。
  - 上着のポケットに入れた状態で、扉や自動車のドアに挟む。
  - ソファやベッド、布団など柔らかい物の上や、床の上で踏みつける。
  - 電車やバスなどの座席シートに挟み込む。

**禁止** 本端末の内蔵電池を取り外ししないでください。  
火災、やけど、けが、感電などの原因となります。

**禁止** 本端末の外装ケース(背面部)は取り外せません。取り外そうとしないでください。  
火災、やけど、けがなどの原因となります。

**分解禁止** 分解、改造をしないでください。  
火災、やけど、けが、感電などの原因となります。

**水濡れ禁止** 水などの液体(飲料水、汗、海水、ペットの尿など)で濡らさないでください。  
火災、やけど、けが、感電などの原因となります。  
防水性能については以下をご参照ください。  
[P.32「防水/防塵/耐衝撃性能」]

**禁止** ディスプレイを破損し、内部の物質が濡れた場合は、顔や手などの皮膚や衣類などに付けないでください。  
目や皮膚への傷害などを起こす原因となります。  
内部の物質が目や口などに入った場合や、皮膚や衣類に付着した場合は、すぐきれいな水で洗い流してください。  
また、目や口などに入った場合は、洗浄後直ちに医師の診療を受けてください。

- 11 -

**禁止** 一般のゴミと一緒に捨てないでください。  
火災、やけど、けがなどの原因となります。また、環境破壊の原因となります。不要となった本端末は、「保証について」(P.39)の「お問い合わせ先」までお問い合わせいただくか、回収を行っている市区町村の指示に従ってください。

**禁止** 内蔵電池内部の物質が濡れた場合は、顔や手などの皮膚や衣類などに付けないでください。  
目や皮膚への傷害などを起こす原因となります。  
内部の物質が目や口などに入った場合や、皮膚や衣類に付着した場合は、すぐきれいな水で洗い流してください。  
また、目や口などに入った場合は、洗浄後直ちに医師の診療を受けてください。

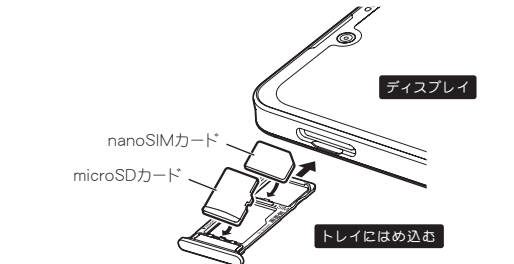
**指示** 自動車内で使用する場合、自動車メーカーもしくは販売業者に、電波による影響についてご確認の上ご使用ください。

- 12 -

### 注意

- 17 -

### カードの取り付け/取り外しについて



- nanoSIMカードまたはmicroSDカードの取り付け/取り外しは、挿入位置と挿入方向を確認し、電源を切ってから行ってください。
- トレイは本体内に取り付けられています。
- トレイは、nanoSIMカードの装着が必要です。紛失しないようにご注意ください。
- トレイはミゾに指の先をかけて手前引き出してください。
- nanoSIMカードを取り付ける際は、トレイに装着し本体内に取り付けてください。
- トレイを取り付ける場合は元あった位置に挿入し、他の場所へ挿入しないようご注意ください。
- 防水・防塵性能を維持するため、トレイをしっかり押し、本体とトレイにすき間がないことを確認してください。

- 5 -

### IMEI情報(端末識別番号)について

- nanoSIMカード／microSDカードトレイにIMEI情報が刻印されています。「保証について」(P.39)の「お問い合わせ先」にお問い合わせいただく際に、IMEI情報が必要となる場合に確認ください。

- 6 -

**水濡れ禁止** 充電端子や外部接続端子に水などの液体(飲料水、汗、海水、ペットの尿など)で濡れた状態では、充電しないでください。  
また、風呂場などの水に触れる場所では、充電しないでください。  
火災、やけど、けが、感電などの原因となります。  
防水性能については以下をご参照ください。  
[P.32「防水/防塵/耐衝撃性能」]

**指示** 本端末には、必ず指定のACアダプター(別売)をご使用ください。  
指定以外のものを使用すると、火災、やけど、けが、感電などの原因となります。  
別売品については次のサイトをご覧ください。  
[http://k-tai.sharp.co.jp/support/other/wish\\_simfree/index.html](http://k-tai.sharp.co.jp/support/other/wish_simfree/index.html)

## 警告

**禁止** 落下させる、踏みつける、投げつけるなど強い力や衝撃、振動を与えないでください。  
火災、やけど、けが、感電などの原因となります。

**禁止** 充電端子や外部接続端子に導電性物質(金属片、鉛筆の芯など)を接触させたり、ほこりが内部に入ったりしないようご注意ください。  
火災、やけど、けが、感電などの原因となります。

**禁止** 使用中や充電中に、布団などで覆ったり、包んだりしないでください。  
火災、やけどなどの原因となります。

**水濡れ禁止** お手入れの際は、消毒液や水分がすき間、送話口/マイク、受話口、マイク、スピーカー、USB Type-C接続端子、イヤホンマイク端子、空気抜き部(カメラメッリ)に入らないようにしてください。  
本端末の破損により、けが、感電などの原因となります。

**指示** 所定の充電時間を超えても充電が完了しない場合は、充電を中止してください。  
過充電などにより、火災、やけど、けがなどの原因となります。

**指示** 本端末の受話口部、スピーカー部に磁気を発生する部品を使用しているため、金属片(カッターの刃やホチキスの針など)が付着していないことを確認してください。  
付着物によって、けがなどの原因となります。

**指示** ディスプレイを見る際は、十分明るい場所、ある程度の距離をとってください。  
暗い場所や近くで見ると視力低下などの原因となります。

### ACアダプターの取り扱いについて

## 警告

**禁止** ACアダプターのケーブルが傷んだら使用しないでください。  
火災、やけど、感電などの原因となります。

**禁止** 雷が鳴り出したら、ACアダプターには触れないでください。  
感電などの原因となります。

**禁止** コンセントにACアダプターを抜き差しするときは、確実に差し込んでください。  
また、充電端子に手や指など、体の一部を触れさせないでください。  
火災、やけど、感電などの原因となります。

**禁止** ACアダプターのケーブルの上重いものをせたり、引っ張るなど無理な力を加えたりしないでください。  
火災、やけど、感電などの原因となります。

**禁止** 充電中にACアダプターを抜き差しするときは、金属類を接触させないでください。  
火災、やけど、感電などの原因となります。

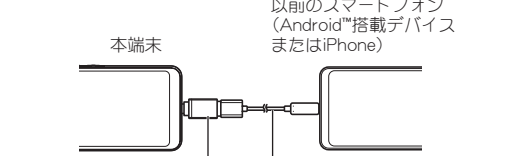
**禁止** ACアダプターに変圧器(海外旅行用のトラベルコンバーターなど)を使用しないでください。  
発火、発熱、感電などの原因となります。

- 19 -

- 20 -

### データの引き継ぎについて

付属のクイックスイッチアダプター(試供品)を本端末のUSB Type-C接続端子に接続することで、以前のスマートフォンと本端末をケーブルで接続して、簡単にデータを引き継ぐことができます。



- はじめて本端末の電源を入れたときに表示される初期設定画面の「アプリとデータのコピー」で、画面の指示に従ってスマートフォン同士を接続し、データの引き継ぎを行ってください。
  - あらかじめWi-Fiまたはモバイルネットワークに接続しておいてください。
  - 初期設定の完了後にデータの引き継ぎを行う方法などクイックスイッチアダプターを利用したデータ引き継ぎについて詳しくは、次のサイトをご確認ください。  
[http://k-tai.sharp.co.jp/support/datacopy/pdf/easy\\_data\\_copy.pdf](http://k-tai.sharp.co.jp/support/datacopy/pdf/easy_data_copy.pdf)

- 6 -

- 6 -

**指示** 可燃性ガスが発生する可能性がある場所や粉塵が発生する場所に立ち入る場合は必ず事前に本端末の電源を切り、充電をしている場合は必ず停止してください。  
可燃性ガスなどの引火により、爆発や火災などの原因となります。

**指示** ガソリンスタンド構内などでの使用については、各施設の指示に従ってください。  
ガソリンスタンド構内などでは充電をしないでください。また、ガソリンスタンド構内などでご使用になる際は落下などに注意し、特に給油中は使用しないでください。  
可燃性ガスなどへの引火により、爆発や火災などの原因となります。

**指示** 使用中、充電中、保管中に、異臭、異音、発煙、発熱、変色、変形などの異常がみられた場合は安全に注意し、次の作業を行ってください。

- 電源プラグをコンセントから抜く。
- 本端末の電源を切る。
- 上記の作業を行わないと、火災、やけど、けが、感電などの原因となります。

**注意** 破損したまま使用しないでください。  
火災、やけど、けがなどの原因となります。

**禁止** ぐらついた台の上や傾いた場所など、不安定な場所には置かないでください。パイブレータ設定中は特にご注意ください。  
落下して、けがなどの原因となります。

**禁止** 湿気やほこりの多い場所や高温になる場所での使用、保管はしないでください。  
火災、やけど、感電などの原因となります。  
防水/防塵性能については以下をご参照ください。  
[P.32「防水/防塵/耐衝撃性能」]

**禁止** 本端末にACアダプターを接続した状態で、接続部に無理な力を加えないでください。  
火災、やけど、けが、感電などの原因となります。

**濡れ手禁止** 濡れた手でACアダプターのケーブルや充電端子、電源プラグに触れないでください。  
火災、やけど、感電などの原因となります。

**指示** 指定の電源、電圧で使用してください。  
また、海外で充電する場合は、海外で使用可能なACアダプターで充電してください。  
誤った電源、電圧で使用すると火災、やけど、感電などの原因となります。  
指定のACアダプター(別売):AC100V~240V(家庭用ACコンセント専用)

**指示** 電源プラグに付いたほこりは、拭き取ってください。  
ほこりが付着した状態で使用すると、火災、やけど、感電などの原因となります。

**指示** ACアダプターをコンセントに差し込むときは、確実に差し込んでください。  
確実に差し込まないと、火災、やけど、感電などの原因となります。

**指示** 電源プラグをコンセントから抜く場合は、ACアダプターのケーブルを引っ張るなど無理な力を加えず、ACアダプターを持って抜いてください。  
ACアダプターのケーブルを引っ張るとケーブルが傷つき、火災、やけど、感電などの原因となります。

**指示** 本端末にACアダプターを抜き差しする場合は、ケーブルを引っ張るなど無理な力を加えず、接続する端子に対してまっすぐ抜き差ししないでください。  
正しく抜き差ししないと、火災、やけど、けが、感電などの原因となります。

- 20 -

